

ООО «ВЕНТО-2М»
125373, г. Москва, Походный проезд,
домовлад. 14, эт 3 пом 1 ком 2
Тел./факс: +7 (495) 544-46-64
E-mail: info@vento.ru
www.vento.ru



Такелажные пластины
«Малая» (артикул vpro 0136)
«Средняя» (артикул vpro 0137)

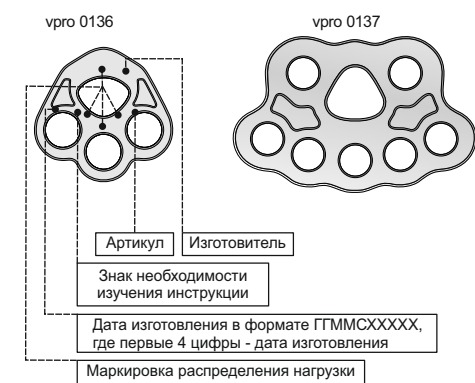


ТР ТС 019/2011
ГОСТ EN 795-2014
ТВ 8786-053-42780816-16

ВНИМАНИЕ! Деятельность, связанная с использованием данного средства индивидуальной защиты (далее СИЗ), потенциально опасна.
Перед использованием данного СИЗ Вы обязаны:
- Прочитать и понять инструкцию по эксплуатации.
- Пройти тренировку по его применению под руководством квалифицированного инструктора.
- Познакомиться с потенциальными возможностями и ограничениями по его применению.
- Осознать и принять вероятность возникновения рисков, связанных с применением СИЗ.
Игнорирование этих предупреждений может привести к серьезным травмам или даже смерти.

Артикул	Наименование	Размеры, мм	Рабочая нагрузка, кН	Разрушающая нагрузка, кН	Масса, г
vpro 0136	Такелажная пластина «Малая»	90x84x8	5	30	74
vpro 0137	Такелажная пластина «Средняя»	158x101x10	10	40	234

Рис. 1. Общий вид и маркировка изделия



EAC - Единый знак обращения продукции на рынке государств-членов Таможенного союза. Знак соответствия требованиям Технического регламента Таможенного союза ТР ТС 019/2011 - Технический регламент Таможенного союза «О безопасности средств индивидуальной защиты»
ГОСТ EN 795-2014 (класс В) «ССБТ. СИЗ от падения с высоты. Устройства анкерные. ОТТ. Методы испытаний»
ТВ 8786-053-42780816-16 «Крепежные звенья VENTO»

Рис. 4. Недопустимое использование



Условные обозначения



Рис. 2. Использование с соединительными элементами

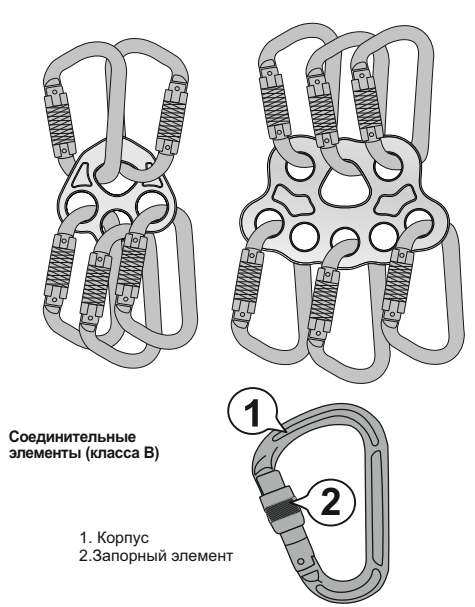
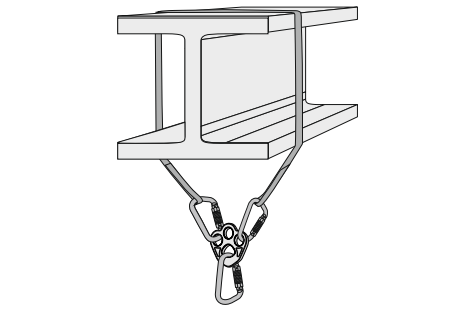


Рис. 3. Использование такелажной пластины



Все используемые при выполнении работ на высоте компоненты и подсистемы должны быть сертифицированы на соответствие требованиям ТР ТС 019/2011.

Такелажные пластины применяются в качестве анкерных устройств в страховочных системах, системах рабочего позиционирования и системах удержания пользователя от падения с высоты.

Анкерное устройство — элемент, который включает точку анкерного крепления.

Точка анкерного крепления — элемент, к которому средство индивидуальной защиты может быть присоединено после монтажа анкерного устройства.

Удерживающая система — система ограничения движения на высоте, предназначенная для предотвращения попадания работника в зону риска падения, состоящая из привязи (ГОСТ Р EN 358-2008 и/или ГОСТ Р EN 813-2008) и стропа для удержания (ГОСТ Р EN 354-2010 и/или ГОСТ Р EN 358-2008), собранных в единую систему с анкерным устройством.

Страховочная система — система безопасной остановки падения, состоящая из страховочной привязи (ГОСТ Р EN 361-2008) и присоединяемой соединительно-амортизирующей подсистемы, соединяющей привязь и анкерное устройство крепления (СТБ EN 795-2009, ГОСТ EN 795-2014).

Система позиционирования работника в рабочем положении — способ, который позволяет человеку работать с поддержкой при помощи СИЗ, находящегося в натянутом состоянии, таким образом, при котором падение предотвращается.

К работам на высоте относятся работы, при которых существуют риски падения работника с высоты 1,8 метра и более, работы менее чем в двух метрах от неогражденных перепадов по высоте. Полный перечень работ, относящихся к работам на высоте определяется, национальными правовыми нормами, в соответствии с которыми должны проводиться такие работы, и работодателем.

Описание

Внешний вид представлен на рисунке 1. Такелажные пластины предназначены для присоединения карабинов. Устройства дают возможность создания нескольких точек анкерного крепления в одном месте. Также используются при организации станций при прохождении стенных маршрутов, проведении спасательных работ, при натяжении и преодолении навесных переправ.

Маркировка на изделиях

СИЗ от падения с высоты, произведенные ООО «ВЕНТО-2М», имеют маркировку в соответствии с ТР ТС 019/2011. Значения маркировки представлены на рисунке 2.

В случае перепродажи СИЗ от падения с высоты, произведенных ООО «ВЕНТО-2М», за пределы РФ, перепродавец должен предоставить инструкции по применению, техническому обслуживанию, периодической проверке и ремонту на государственном языке страны, где будет применяться указанные СИЗ.

Внимание! СИЗ от падения с высоты может применяться только лицами, прошедшими специальное обучение или под непосредственным контролем специалиста, прошедшего обучение (ответственного исполнителя работ).

Перед использованием и во время использования СИЗ пользователь должен четко представлять, каким образом будет выполнена процедура спасения и эвакуации; она должна быть выполнена безопасно и эффективно.

Работы на высоте относятся к работам с повышенной травмоопасностью, должны осуществляться работниками старше 18 лет, не имеющими медицинских противопоказаний к данному виду работ. Работы на высоте могут привести к серьезным повреждениям и даже смерти. Получение необходимого обучения, приобретение правильных навыков и соблюдение мер безопасности — это ваша личная ответственность. Производитель не несет ответственность за риски и травмы, возникшие при

неправильном использовании изделия.

Внимательно ознакомьтесь с данным руководством и следуйте всем указаниям по эксплуатации изделия.

Использование

Эксплуатация СИЗ от падения с высоты в страховочных, удерживающих системах, в системах доступа и позиционирования, системах спасения и эвакуации осуществляется в соответствии с Инструкцией по применению производителя и Правилами по охране труда при работе на высоте, действующими на территории РФ или же нормативными документами, действующими на территории государства, где используются указанные СИЗ.

СИЗ от падения с высоты должны применяться в соответствии с его прямым назначением. Не допускается использовать СИЗ в условиях, которые запрещены.

Безопасность пользователя зависит от правильного подбора средств индивидуальной защиты; от умений и навыков корректного использования СИЗ; совместимости используемых СИЗ (совместимость — правильное использование СИЗ при взаимодействии с другими СИЗ). Применение несовместимых компонентов и подсистем может привести к непроизвольному рассоединению, разрушению или нарушению функционирования систем обеспечения безопасности.

Использование, техническое обслуживание анкерного устройства и контроль за его техническим состоянием должны осуществляться лицами, компетентными в области требования правил и стандартов безопасности при работе на высоте, применяемых к данному типу СИЗ и используемых с ним компонентов и подсистем. Каждый пользователь должен изучить и понять данную инструкцию.

Для использования такелажной пластины необходимо присоединить ее к анкерному устройству с помощью карабина класса А (рис.2). Возможный вариант крепления см. на рисунке 3. Отверстия (количество зависит от артикула) являются точками анкерного крепления, к которым можно присоединять СИЗы от падения с высоты.

Анкерное устройство должно устанавливаться таким образом, чтобы была исключена возможность его соскальзывания с опоры или смещения по ней (рис. 4).

Внимание! Прочность анкерного устройства зависит от состояния опоры и способа установки.

Для обеспечения безопасности пользователя при организации точки анкерного крепления необходимо учитывать длину страховочного участка, факторы рывка, маятника, отсутствия запаса по высоте. Перед созданием системы обеспечения безопасности пользователя изучите инструкции ко всем компонентам, чтобы знать ограничения по их использованию.

При использовании все СИЗ от падения с высоты должны быть собраны в единую систему, зафиксированы соединительно-амортизирующей подсистемой к анкерному устройству.

Старайтесь расположить анкерное устройство над пользователем для сведения к минимуму как саму возможность падения, так и расстояние возможного падения. Убедитесь в невозможности случайного отсоединения защитного оборудования.

Внимание! В случае существования риска падения работника, необходимо использовать исключительно страховочную систему, предназначенную для безопасной остановки падения, состоящую из страховочной привязи, присоединяемой подсистемы, соединяющей привязь с анкерным устройством. Для обеспечения безопасной остановки падения используйте стропы с амортизатором, СИЗ ползункового типа или СИЗ втягивающего типа. Подбор СИЗ осуществляется в зависимости от условий и характера выполняемых работ.

При организации страховочной системы использовать стропы без амортизатора рывка запрещено.

При организации удерживающей системы или системы для позиционирования необходимо использовать стропы без амортизатора рывка.

При использовании СИЗ от падения с высоты необходимо помнить об опасностях, которые могут снизить уровень безопасности СИЗ. Важно, чтобы СИЗ работали в установленном для них температурном

режиме, по возможности исключить воздействие химических реагентов, режущих и абразивных воздействий, климатических воздействий.

Для уменьшения риска травмирования работника, оставшегося в состоянии зависания в страховочной системе после остановки падения, должен быть предусмотрен план эвакуационных мероприятий, позволяющих в максимально короткий срок (не более 10 минут) освободить его от зависания.

Внимание! Категорически запрещается самостоятельно осуществлять ремонт или вносить изменения в конструкцию анкерного устройства.

Температурный режим эксплуатации от минус 50 до плюс 50 °С.

Предэксплуатационная проверка

Перед каждым использованием все применяемые СИЗ должны пройти тщательную визуальную и тактильную проверку с целью убедиться в том, что они находятся в рабочем состоянии и функционируют должным образом. Изделия проверяют на предмет отсутствия деформаций, трещин, коррозии. Разрешенная выработка — не более 10%.

Внимание! Использование СИЗ, не прошедшего предэксплуатационную или периодическую проверку, потенциально опасно для жизни. Эксплуатация таких СИЗ запрещена.

В случае если выявлены дефекты СИЗ при проверке перед использованием, его следует вывести из эксплуатации. Применение такого СИЗ без письменного разрешения компетентного лица запрещено. В случае возникновения сомнений относительно состояния изделия обратитесь за консультацией к производителю или компетентному лицу.

Перед каждой эксплуатацией проведите проверку анкерного устройства. Не должно быть следов коррозии или деформации!

Проверяйте места соединения СИЗ с другими элементами системы.

Внимание! Запрещено использование анкерного устройства при обнаружении каких-либо дефектов.

СИЗ должно быть изъято из эксплуатации до заключения компетентного лица о возможности дальнейшего использования.

Периодические инспекции и выбраковка СИЗ

Помимо проведения проверки перед каждым применением, СИЗ от падения с высоты должны подвергаться периодическим проверкам компетентным лицом. Частота таких тщательных проверок определяется интенсивностью и условиями применения изделий, но должна проводиться не реже одного раза в 12 месяцев.

Периодические проверки проводятся компетентным лицом или организацией, уполномоченной проводить проверки, строго в соответствии с процедурами периодических проверок производителя или самим производителем.

История использования СИЗ от падения с высоты должна быть указана в журнале учета или документе по оборудованию (формуляре).

Результаты проверок в обязательном порядке заносятся в «Документ по оборудованию» (см. ГОСТ Р ЕН 365-2010).

СИЗ от падения с высоты должно быть немедленно изъяты из эксплуатации, если:

- не удовлетворило требованиям безопасности при проведении предэксплуатационной проверки пользователем или периодической проверки компетентным лицом;
- было задействовано для остановки падения;
- применялось не по назначению;
- отсутствуют или не читаются маркировки, нанесенные производителем;
- неизвестна полная история использования данного СИЗ от падения с высоты;
- были проведены действия по ремонту, изменению конструкции и/или внесены дополнения в конструкцию, не санкционированные производителем;
- возникли сомнения в целостности (комплектности, совместимости) СИЗ от падения с высоты.

Во избежание возможности использования выбракованного оборудования, оно должно быть утилизировано в соответствии с действующим

законодательством.

Внимание! Использование СИЗ от падения с высоты, не прошедшего предэксплуатационную или периодическую проверку, потенциально опасно для жизни. Эксплуатация таких СИЗ запрещена.

Уход

Анкерное устройство, бывшее в употреблении, должно быть очищено от загрязнений и просушено.

Для чистки грязного изделия используйте теплую воду (если необходимо, также нейтральное мыло). Сушите и храните изделие вдали от прямых солнечных и источников тепла. Сушите только при комнатной температуре.

В случае использования в экстремальных условиях при воздействии очень высокой или очень низкой температуры, морской воды или частого механического воздействия, свойства изделия снижаются даже после короткого периода использования. В случае воздействия выше перечисленных факторов может потребоваться более частая проверка.

Хранение, транспортирование и утилизация

СИЗ от падения с высоты должны транспортироваться в специальной упаковке, обеспечивающей защиту от механических, химических и других повреждений, природных воздействий.

Хранить СИЗ следует сухими и очищенными от загрязнений, при температуре от плюс 5 до плюс 30 °С. Не допускается хранение СИЗ от падения с высоты в одном помещении с бензином, керосином, маслами, нефтепродуктами, кислотами и другими химически активными веществами.

В случае невозможности дальнейшего использования изделия, оно подлежит утилизации в соответствии с действующим законодательством.

Сроки службы и гарантии изготовителя

Срок хранения и службы изделий — не ограничен при соблюдении правил периодической проверки изделий на отсутствие повреждений/ следов износа и условий хранения.

Фактический срок службы изделия зависит от определенных факторов: таких как интенсивность и частота использования, воздействие окружающей среды, компетентность пользователя, условия хранения и ухода за СИЗ от падения с высоты, окончание срока хранения и пр.

Фактический срок службы изделия заканчивается, когда возникает один из факторов, перечисленных в разделе «Периодические инспекции и выбраковка СИЗ».

Внимание! В определенных случаях срок службы может сократиться до одного использования, например: при работе с агрессивными химическими веществами, при экстремальных температурах, после динамической нагрузки и т. п.

Гарантийный срок на любые дефекты материала или изготовления — 3 года с даты продажи.

Гарантия не распространяется на следующие случаи: нормальный износ и старение, изменение конструкции или переладка изделия, неправильное хранение и плохой уход, повреждения, наступившие в результате несчастного случая или по небрежности, нарушение правил хранения,

транспортировки, а также использование изделия не по назначению, в случае отсутствия идентификационных маркировок производителя, при наличии следов механического, химического и теплового воздействия.

Изготовлено в "CARABINERS IND.CO., LTD" 30, Rencheng Road, Dali Dist., Taiwan по заказу ООО «ВЕНТО-2М»

ООО «ВЕНТО-2М» не несет ответственности за последствия прямого, косвенного или другого ущерба, наступившего вследствие неправильного использования изделий, выпускаемых под маркой VENTO.

Помните, что несоблюдение правил эксплуатации и хранения потенциально опасно для вашей жизни и здоровья.