

Таблица «Модель и характеристики»

Артикул	Ø веревок, мм	Размеры (ДхШхГ), мм	Материал	Масса, г
vnt 1118	8,8 - 10,5	116x68x21	дюраль	85

## Страховочное устройство «Toucan (Тукан)»

Артикул vnt 1118



**ВНИМАНИЕ!** Деятельность, связанная с использованием данного снаряжения, потенциально опасна.

Перед использованием данного снаряжения Вы обязаны:  
- Прочитать и понять инструкцию по эксплуатации.  
- Пройти тренировку по его применению под руководством квалифицированного инструктора.  
- Познакомиться с потенциальными возможностями и ограничениями по его применению.  
- Осознать и принять вероятность возникновения рисков, связанных с применением снаряжения.  
Игнорирование этих предупреждений может привести к серьезным травмам или даже смерти.

Рис. 1. Внешний вид и составные части

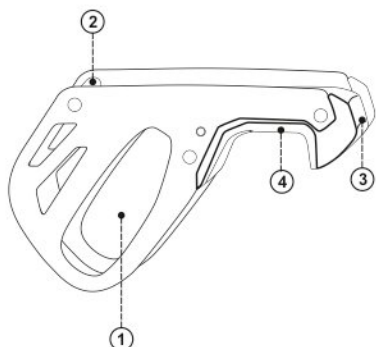


Рис. 2. Маркировка изделия

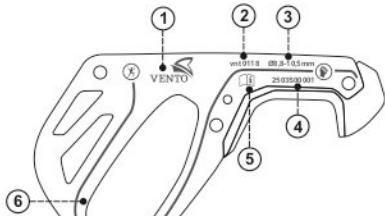


Рис. 3. Совместимость



Веревка динамическая (EN 892, тип 1)  
Ø 8,8 - 10,5мм



Соединительные элементы (карабины)  
(EN 12275, тип H или  
ГОСТ Р EN 362-2008, класс B, HMS форма)



Трапециевидный карабин



Полукруглый D-образный карабин

### Условные обозначения



Опасно



Подъем



Внимание



Спуск

Рис. 4. Заправка веревки в страховочное устройство

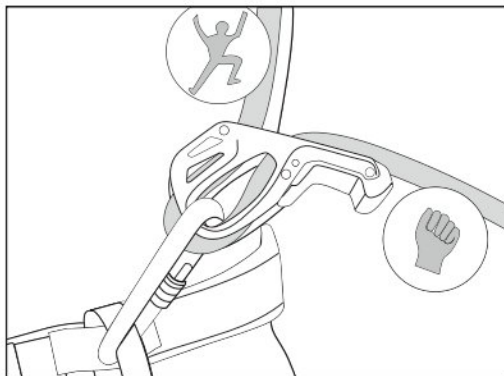


Рис. 5. Основное положение пользователя при работе со страховочным устройством

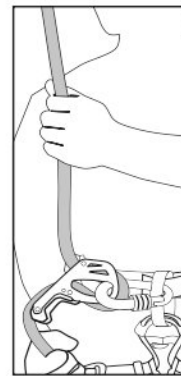


Рис. 6. Организация страховки

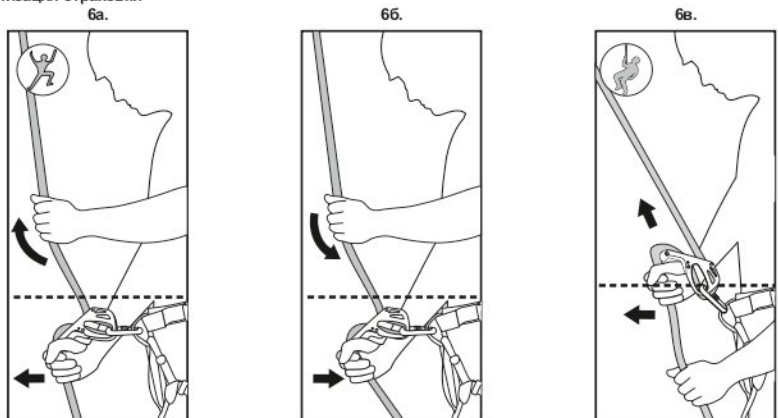
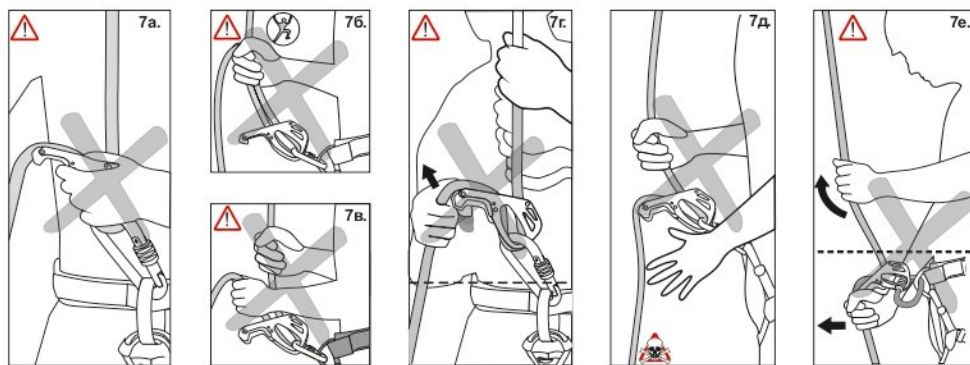


Рис. 7. Предостережение



### Руководство по эксплуатации. Инструкция. Паспорт.

Руководство по эксплуатации описывает некоторые правильные способы и техники использования страховочного устройства. Оно не может отразить все варианты применения изделия. Изготовитель информирует только о некоторых потенциальных рисках, связанных с использованием снаряжения. Принимая решение о начале деятельности, связанной с использованием данного снаряжения, имейте в виду потенциальную опасность подобной деятельности для здоровья и жизни. Изготовитель не несет ответственность за риски и травмы, возникшие при неправильном использовании изделия.

### Внимательно ознакомьтесь с данным руководством и следуйте всем указаниям по эксплуатации изделия.

Игнорирование предупреждений, указанных в руководстве по эксплуатации, может привести к травмам и даже смерти. Безопасность пользователя зависит не только от корректной работы снаряжения, но и от способности выбирать правильное специализированное оборудование, в зависимости от типа и условий деятельности, а также от умений и навыков использования снаряжения.

**Внимание!** Данное оборудование может применяться только лицами, прошедшими специальное обучение или под непосредственным контролем квалифицированного

инструктора. Дети и прочие лица, не способные нести ответственность за свои действия, всегда должны находиться под непосредственным контролем квалифицированного инструктора.

Получение необходимого обучения, приобретение правильных навыков и соблюдение мер безопасности — это ваша личная ответственность. Вы лично несете ответственность за полученные травмы или смерть, наступившие в случае неправильного использования данного изделия.

Для уменьшения риска травмирования и гибели пользователя во время занятий экстремальными видами спорта, вы должны пройти подготовительный курс, направленный на освоение техник проведения спасательных работ для их применения в случае необходимости. Перед использованием и во время использования снаряжения пользователь должен четко представлять, каким образом будет выполнена процедура спасения и эвакуации; она должна быть выполнена безопасно и эффективно.

### Описание

Устройство применяется в спортивном скалолазании для организации верхней или нижней страховки.

Устройство следует использовать вместе с одинорной динамической веревкой диаметром 8,8–10,5 мм (соотв. EN 892, тип 1).

Использование страховочного устройства с веревками

Ⓜ и Ⓞ запрещено.

Рекомендуется использовать с карабинами грушевидной формы (EN 12275, тип H или ГОСТ Р ЕН 362-2008, класс В, HMS форма).

Применяется совместно со спортивными беседками. Страховочное устройство предназначено для организации спуска пользователя массой до 100 кг.

Внешний вид изделий и составные части представлены на рисунке 1:

1. Отверстие под карабин
2. Ролик
3. Тормозной желоб
4. Площадка для упора большого пальца руки

Параметры изделия даны в таблице «Модель и характеристики».

#### Маркировка на изделиях

Элементы маркировки представлены на рисунке 2 со следующими значениями:

1. Логотип изготовителя
2. Артикул
3. Диаметр применяемых веревок
4. Серийный номер в формате ГГММСXXXXX, где первые 4 цифры - дата изготовления (ГГ-год, ММ-месяц)
5. Знак необходимости изучения инструкции
6. Направление веревки при страховке

В случае перепродажи изделий, произведенных ООО «ВЕНТО-2М», за пределы РФ, перепродавец должен предоставить инструкции по применению, техническому обслуживанию, периодической проверке и ремонту на государственном языке страны-импортера.

#### Использование

Страховочное устройство должно использоваться в соответствии с руководством по эксплуатации, правилами безопасности, а также правилами той области деятельности, для которой они предназначены. Оборудование должно соответствовать характеру и условиям применения. Перед использованием изделий с другим снаряжением внимательно изучите инструкции к элементам системы с целью убедиться в возможности совместного использования, а также узнать возможные ограничения по использованию.

Каждый элемент снаряжения имеет ограничения по использованию. Нельзя использовать специальное снаряжение вне пределов применимых к нему ограничений. Запрещено использовать его не в соответствии с прямым назначением. Подбирайте оборудование в зависимости от условий и типа Вашей деятельности.

Безопасность пользователя зависит от правильного подбора оборудования; от умений и навыков корректного использования оборудования; совместимости используемого снаряжения (совместимость – правильное использование снаряжения при взаимодействии с другими элементами системы). Применение несовместимых компонентов и подсистем может привести к непроизвольному рассоединению, разрушению или нарушению функционирования систем обеспечения безопасности. Во время эксплуатации все компоненты системы страховки следует оберегать от попадания масел, кислот, растворителей, химических основ, непосредственного контакта с открытым пламенем, каплями раскаленного металла и заостренными поверхностями, абразивными веществами и другого воздействия, снижающего прочностные характеристики материалов, из которых они изготовлены.

Перед использованием страховочного устройства проверьте его совместимость с веревкой и карабином. Устройство следует использовать вместе с одиночной динамической веревкой диаметром 8,8–10,5 мм (соотв. EN 892, тип 1) и с карабинами грушевидной формы (EN 12275, тип H или ГОСТ Р ЕН 362-2008, класс В, HMS форма) (см. рис. 3).

Перед применением проверьте как ведет себя веревка в устройстве для оценки возможности торможения. Эффект торможения может меняться в зависимости от диаметра, скользкости, обледенелости и других характеристик используемой веревки. Перед началом работы следует выбрать провисание веревки. При использовании страховочного устройства следует использовать защитные перчатки.

Перед началом работы присоедините устройство к элементу крепления/силового кольца беседки. Следите за направлением приложения нагрузки к карабину! (рис. 7е)

#### Организация страховки

##### Заправка веревки в устройство

Установите веревку в страховочное устройство так, как это показано на рисунке 4. Свободный конец веревки должен проходить через тормозной желоб устройства, конец веревки, ведущий к страховому, должен проходить через ролик. Присоедините устройство к элементу крепления/силового кольцу обвязки страхового с помощью карабина. Надежно заблокируйте защелку карабина муфтой.

В основном рабочем положении одна рука всегда должна находиться под устройством и всегда должна держать свободный конец веревки (см. рис. 5).

#### Выдача веревки

Способ выдачи веревки для страховки во время подъема страхового показан на рисунке 6а. Для выдачи веревки следует изменить угол наклона устройства путем поднятия рукоятки рукой, контролирующей выходящую из устройства вниз веревку. При выдаче веревки страховочное устройство не должно находиться выше страховочной точки пояса обвязки страхового. Никогда не выпускайте из руки свободный конец веревки (рис. 7д).

#### Выбор слабины веревки

Способ выбора слабины веревки показан на рисунке 6б. Во время выбора слабины веревки не выпускайте из руки свободный конец веревки (рис. 7д).

#### Спуск страхового

1. Поместите большой палец направляющей руки под конец рукоятки страховочного устройства, одновременно обхватив веревку четырьмя пальцами.
2. Другой рукой держите свободный конец веревки.
3. Измените угол наклона устройства плавным поднятием рукоятки вверх, удерживая его в горизонтальном положении.
4. Ослабьте хватку направляющей и тормозной рук и дайте веревке двигаться через страховочное устройство, контролируя скорость спуска. Не выпускайте из руки свободный конец веревки. Меняя угол наклона устройства относительно горизонта, регулируйте скорость спуска страхового.

#### Предостережения при использовании

Не перемещайте страховочное устройство вертикально вверх и не закрывайте его рукой, так как это значительно уменьшит тормозной эффект устройства (рис. 7а). Запрещается держать свободный и нагруженный концы веревки вместе в одной руке (рис. 7б). Запрещается держать свободный и нагруженный концы веревки параллельно друг другу (рис. 7в). Никогда не выпускайте из руки свободный конец веревки (рис. 7д).

Любые изменения конструкции изделия, а также дополнения, модификации или ремонт запрещены.

Температурный режим эксплуатации от минус 50 до плюс 50 °С.

#### Уход

Изделие, бывшее в употреблении, должно быть очищено от загрязнений и просушено.

Для чистки грязного изделия используйте теплую воду (если необходимо, также нейтральное мыло). Сушите и храните изделие вдали от прямых солнечных и источников тепла. Сушите только при комнатной температуре. Чистка химически активными веществами запрещена!

В случае использования в экстремальных условиях при воздействии очень высокой или очень низкой температуры, морской воды или частого механического воздействия, свойства изделия снижаются даже после короткого периода использования. В случае воздействия выше перечисленных факторов может потребоваться более частая замена компонентов системы обеспечения безопасности на высоте.

#### Хранение, транспортирование и утилизация

Снаряжение должно транспортироваться в специальной упаковке, обеспечивающей защиту от механических, химических и других повреждений, природных и климатических воздействий.

Страховочные устройства должны быть защищены от факторов, приводящих к повреждениям изделий. Снаряжение должно храниться сухим и очищенным от загрязнений, вдали от отопительных приборов. Не допускается хранение изделий в одном помещении с бензином, керосином, маслами, нефтепродуктами, кислотами, щелочами и другими химически активными веществами. Нельзя хранить изделия под воздействием прямых солнечных лучей.

Страховочные устройства должны храниться в сухом, хорошо вентилируемом помещении при температуре от плюс 5 до плюс 30 °С, в развешанном состоянии, вдали от источников тепла (не ближе 1 м), не допуская контактов с огнем, коррозионными поверхностями, защищая от прямого солнечного света и других источников ультрафиолетового излучения.

В случае невозможности дальнейшего использования изделия, оно подлежит утилизации в соответствии с действующим законодательством.

#### Проверка и выбраковка снаряжения

Перед каждым использованием все применяемое снаряжение должно пройти тщательную визуальную и тактильную проверку с целью убедиться в том, что оно находится в рабочем состоянии и функционирует должным образом. **Внимание!** Проверяйте все составные части изделий.

Проверяйте места соединения изделия с другими элементами системы.

Если выявлены дефекты оборудования при проверке перед использованием, его следует вывести из

эксплуатации. Применение такого снаряжения без разрешения компетентного лица запрещено. В случае возникновения сомнений относительно состояния изделия обратитесь за консультацией к изготовителю или компетентному лицу.

Если оборудование оказалось задействованным для остановки падения, не используйте его, пока не будет подтверждено компетентного лица о возможности дальнейшего применения данного оборудования. При возникновении сомнений относительно состояния изделия обратитесь за консультацией к изготовителю или компетентному лицу.

Помимо проведения проверки перед каждым применением изделие должно подвергаться периодическим проверкам компетентным лицом. Частота таких тщательных проверок определяется интенсивностью и условиями применения изделий, но рекомендуется проводить ее не реже одного раза в 12 месяцев.

Периодические проверки проводятся компетентным лицом или организацией, уполномоченной проводить проверки, строго в соответствии с процедурами периодических проверок изготовителя или самим изготовителем.

Для контроля применения снаряжения необходимо знать историю его использования. Историю использования рекомендуется заносить в формуляр. Изделие должно быть немедленно изъято из эксплуатации, если:

- не удовлетворило требованиям безопасности при проведении предэксплуатационной проверки пользователем или периодической проверки компетентным лицом;
- было задействовано для остановки падения;
- применено не по назначению;
- отсутствуют или не читаются маркировки, нанесенные изготовителем;
- неизвестна полная история использования данного изделия;
- истек срок службы;
- истек срок хранения;
- были проведены действия по ремонту, изменению конструкции и/или внесены дополнения в конструкцию, не санкционированные изготовителем;
- возникли сомнения в целостности (комплектности, совместности) изделия.

Во избежание возможности использования выбракованного оборудования, оно должно быть утилизировано в соответствии с действующим законодательством.

**Внимание!** Использование изделия, не прошедшего предэксплуатационную или периодическую проверку, потенциально опасно для жизни. Эксплуатация такого изделия запрещена!

#### Сроки службы и гарантии изготовителя

Срок службы и хранения — не ограничен при соблюдении условий хранения и эксплуатации.

Фактический срок службы изделия зависит от определенных факторов: таких как интенсивность и частота использования, воздействие окружающей среды, компетентность пользователя, условия хранения и ухода за изделием, окончание срока хранения и пр.

Фактический срок службы изделия заканчивается, когда возникает один из факторов, перечисленных в разделе «Проверка и выбраковка снаряжения».

**Внимание!** В определенных случаях срок службы может сократиться до одного использования, например: при работе с агрессивными химическими веществами, при экстремальных температурах, при контакте с острыми гранями, после воздействия динамической нагрузки.

Гарантийный срок на любые дефекты материала или изготовления — 3 года с даты продажи.

Гарантия не распространяется на следующие случаи: нормальный износ и старение, изменение конструкции или переделка изделия, неправильное хранение и плохой уход, повреждения, наступившие в результате несчастного случая или по небрежности, нарушение правил хранения, транспортирования, а также использование изделия не по назначению, в случае отсутствия идентификационных маркировок изготовителя, при наличии следов механического, химического и теплового воздействия.

ООО «ВЕНТО-2М» не несет ответственности за последствия прямого, косвенного или другого ущерба, наступившего вследствие неправильного использования изделий, выпускаемых под маркой VENTO.

**Помните, что несоблюдение правил эксплуатации и хранения потенциально опасно для вашей жизни и здоровья.**

Изготовлено по заказу ООО «ВЕНТО-2М», Россия, г. Москва, Подольный проезд, домовлад. 14, эт 3 пом I ком 2 в «ShenZhen Ailot Technology Co., Ltd.», No. 5, Zhanqian West Second Road, Changping Town, Dongguan City, Guangdong Province, China, Китай.